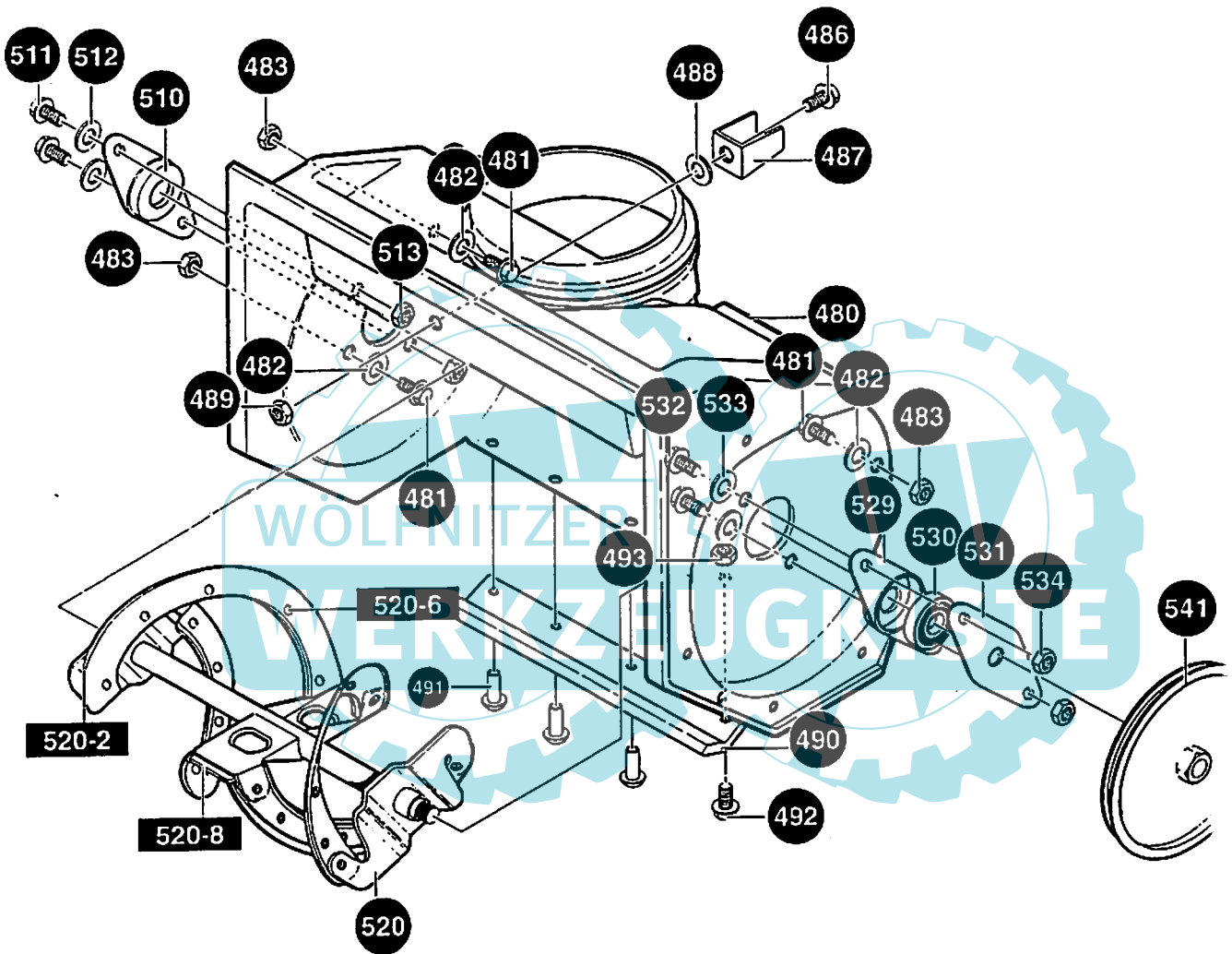
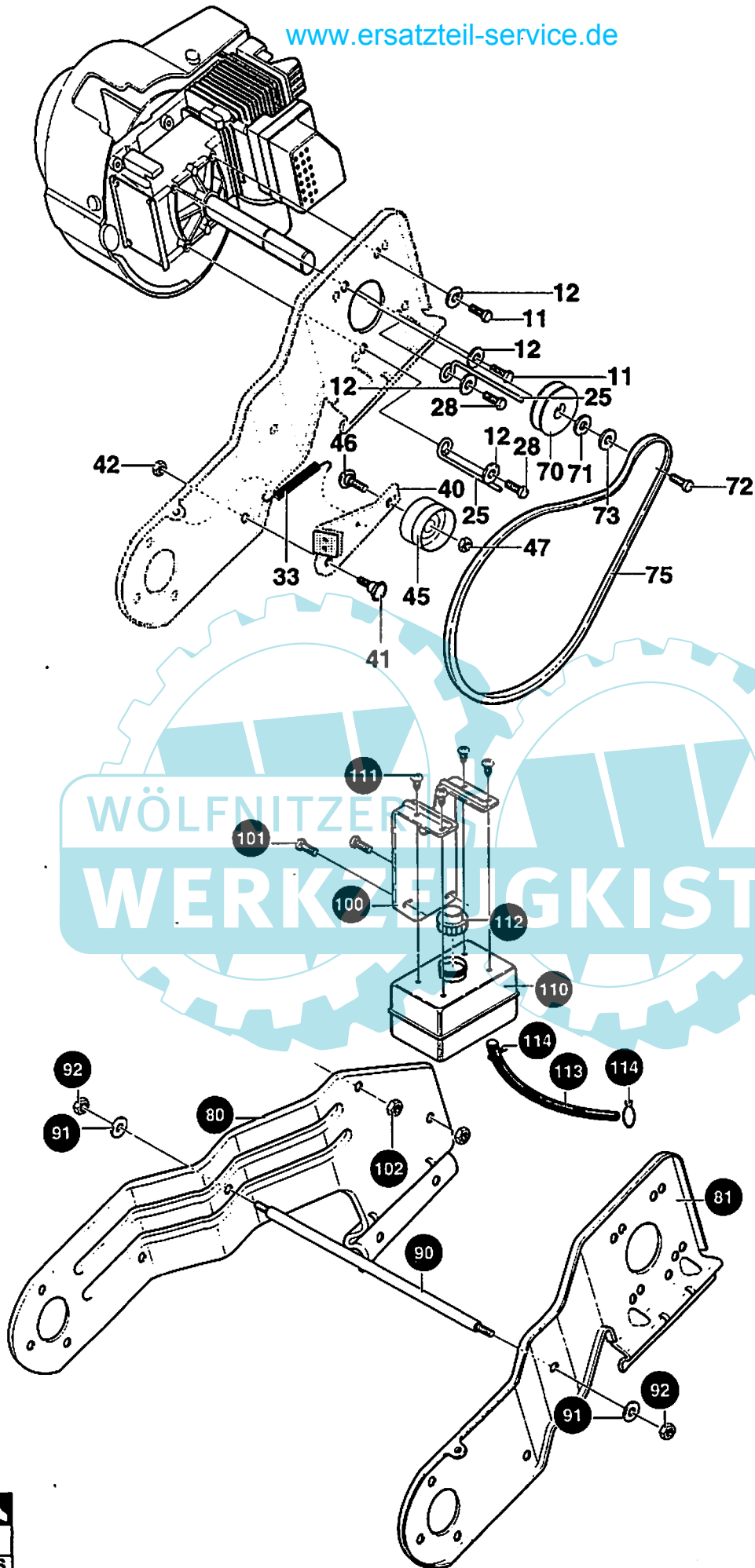


Utgåva Issue		Bildnr Picture No		320 STYRE STÖDHJUL		320 HANDLE SUPPORT WHEELS		Sida Page	
1997-39		865						2	
Pos. Fig.	Antal/Quantity			Art nr Part No	Benämning	Description	Sats Kit	Anmärkning Notes	
	1211								
650	1			1133-0958-01	Hjulaxel.....	Wheel axle.....			
651	4			9699-0030-02	Planbricka.....	Flat washer.....			
660	2			1812-1455-01	Hjul.....	Wheel.....			
661	2			9699-0030-02	Planbricka.....	Flat washer.....			
662	2			1133-1021-01	Låsring.....	Retaining ring.....			
740	1			1812-1457-01	Reglagewire-övre.....	Control cable-upper.....			
741	1			1133-0977-01	Wirefäste.....	Cable adjust bracket.....			
742	1			1812-1456-01	Reglagewire-nedre.....	Control cable-lower.....			
743	1			1133-0968-01	Wirehylsa.....	Clutch spring boot.....			
744	1			1133-0982-01	Fjäder.....	Extension spring.....			
750	1			1133-0984-01	Styre underdel.....	Lower handle.....			
751	3			9988-3532-12	Skruv.....	Screw.....			
752	3			9699-0026-02	Bricka.....	Washer.....			
753	4			1812-0812-01	Låsmutter.....	Locking nut.....			
754	1			9988-3538-12	Skruv.....	Screw.....			
755	1			1812-1458-01	Fäste.....	Bracket.....			
756	1			1133-0262-01	Ansatsbult.....	Shoulder bolt.....			
757	1			1133-0059-01	Linhjul.....	Pulley.....			
758	1			1133-0004-01	Fästvinkel.....	Retainer bracket.....			
759	1			1812-0812-01	Låsmutter.....	Locking nut.....			
760	1			1133-1009-01	Styre överdel.....	Upper handle.....			
761	1			1133-0972-01	Inkopplingshandtag.....	Control bail.....			
762	2			1133-1017-01	Skruv.....	Bolt.....			
763	2			1133-0933-01	Kupad bricka.....	Formed washer.....			
764	2			1133-0932-01	Låsratt.....	T-knob.....			
765	2			9795-3631-02	Mutter.....	Nut.....			

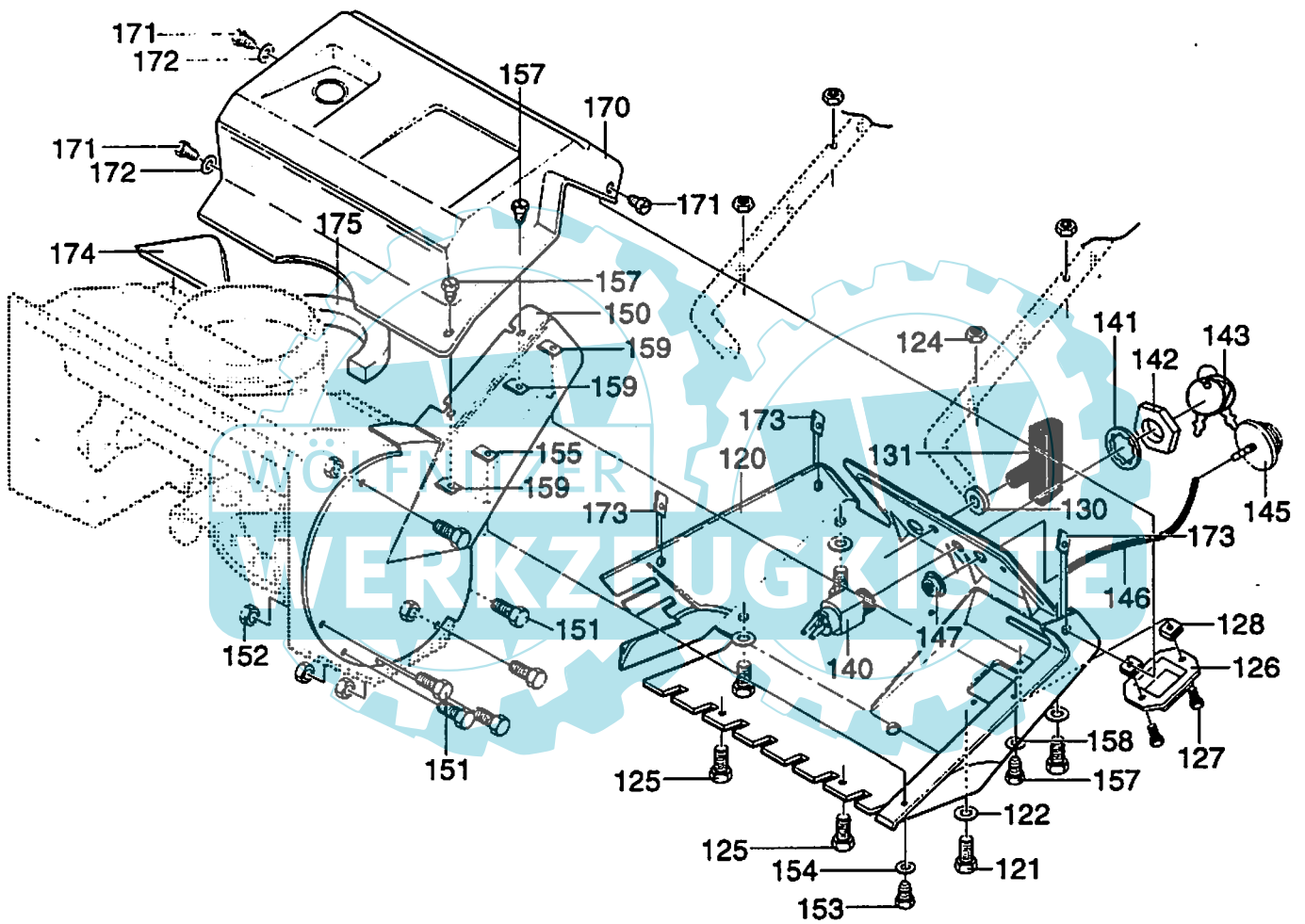




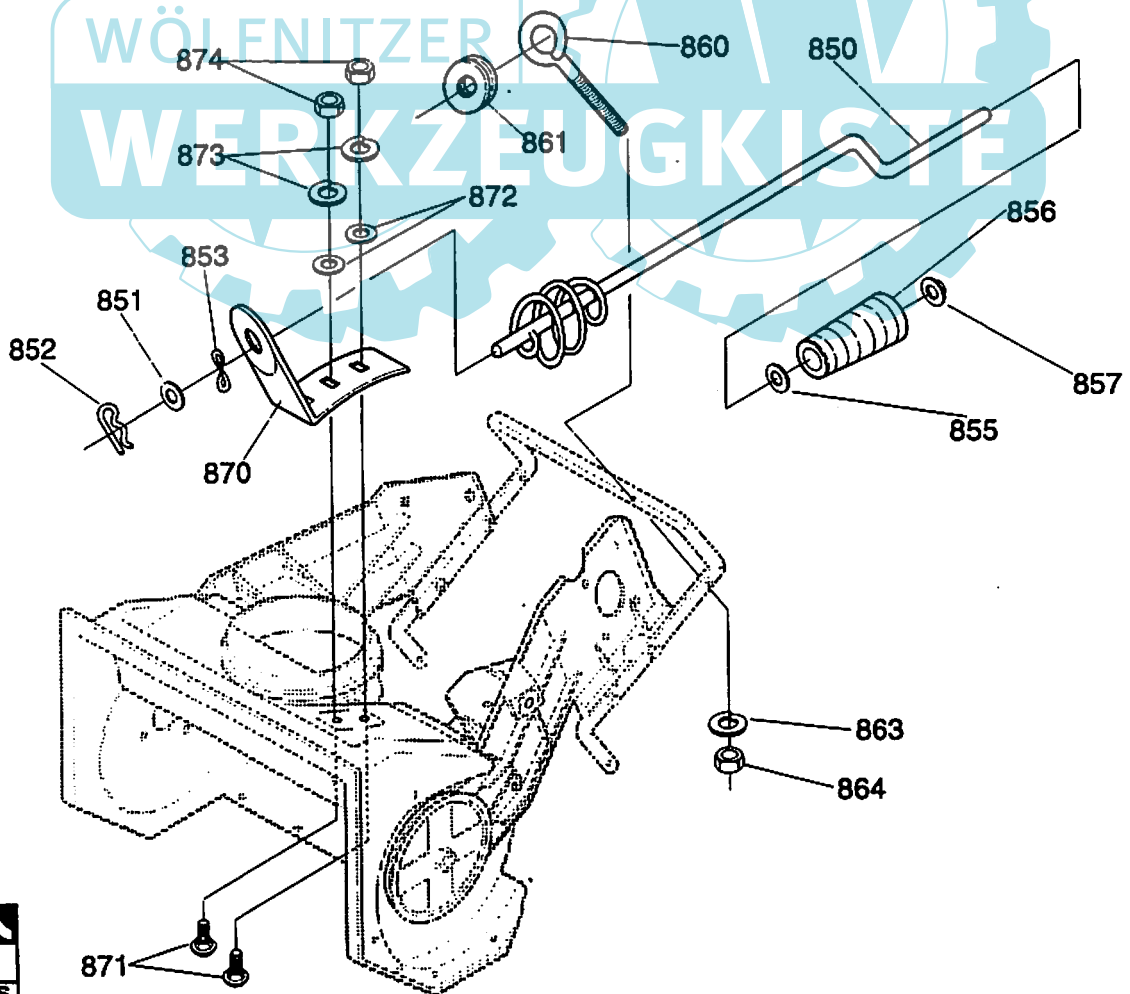
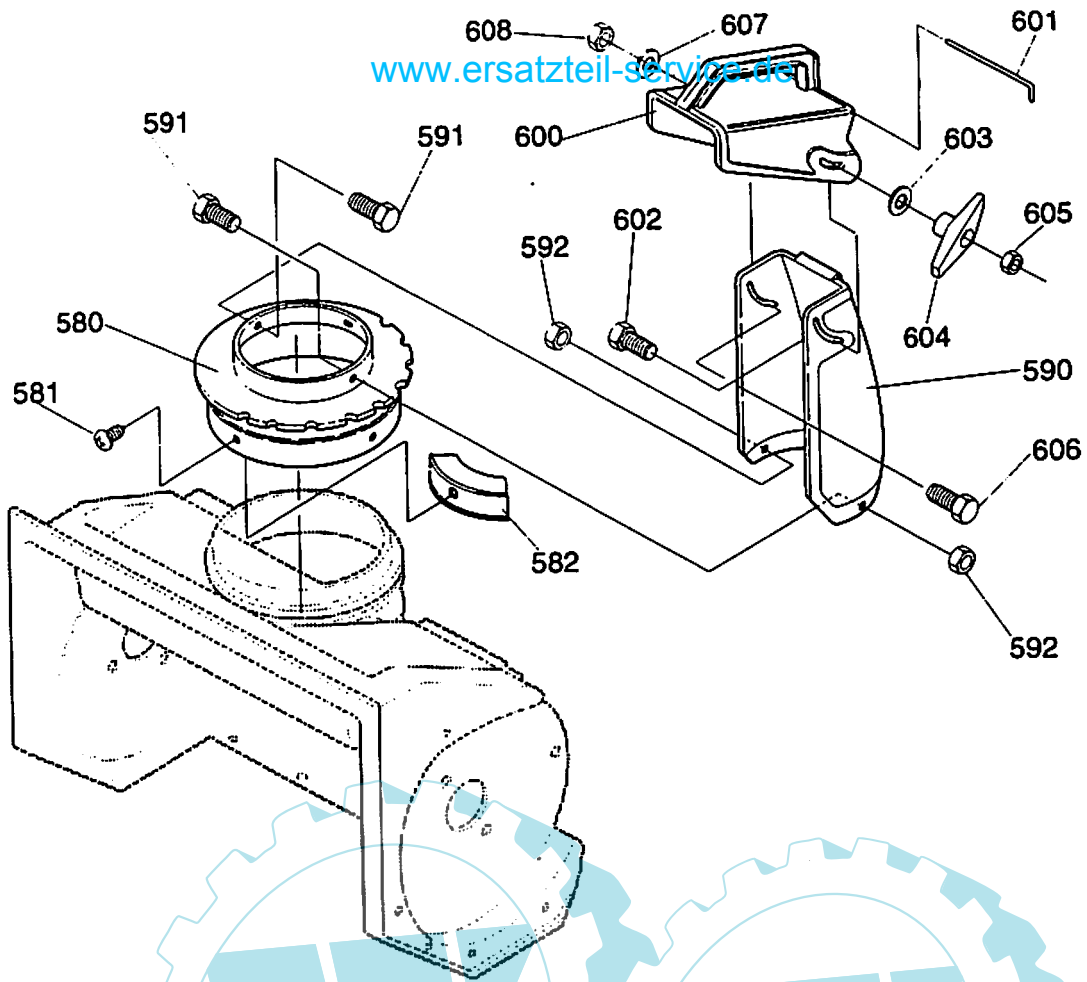
Utgåva Issue		Bildnr Picture No		320 SNÖSKRUV	320 AUGER	Sida Page		
1997-39		866				4		
Pos. Fig.	Antal/Quantity			Art nr Part No	Benämning	Description	Sats Kit	Anmärkning Notes
	1211							
480	1			1133-0994-01	Snöskruvhus	Rect housing.....		
481	4			9988-3519-16	Skruv	Screw.....		
482	4			9699-0026-02	Bricka	Washer.....		
483	4			1812-0812-01	Låsmutter	Locking nut.....		
486	1			9988-3516-16	Skruv	Screw.....		
487	1			1133-0993-01	Vridstopp	Stop bracket.....		
488	1			9699-0078-02	Bricka	Washer.....		
489	1			1812-0812-01	Låsmutter	Locking nut.....		
490	1			1133-0999-01	Skrapskär	Scraper blade.....		
491	3			1133-1022-01	Nit.....	Rivet.....		
492	1			9988-3519-16	Skruv	Screw.....		
493	1			9727-3541-22	Mutter.....	Nut.....		
510	1			1133-1019-01	Flänslager	Flange bearing.....		
511	2			9988-3525-16	Skruv	Screw.....		
512	2			9699-0026-02	Bricka	Washer.....		
513	2			9727-3541-22	Mutter.....	Nut.....		
520	1			1133-0966-01	Snöskruv kpl.....	Auger assy.....		
520A	4			1133-0964-01	Snöskruvskär.....	Auger blade.....		
520B	20			1133-0940-01	Nit.....	Rivet.....		Pos 520-2
520C	2			1133-0960-01	Centrumskär.....	Centre blade.....		Pos 520-6
529	1			1133-1027-01	Lagerhållare.....	Retainer-bearing.....		Pos 520-8
530	1			1812-1383-01	Kullager	Ball bearing.....		
531	1			1133-1000-01	Lagerhållare.....	Bearing retainer.....		
532	2			9988-3516-16	Skruv	Screw.....		
533	2			9699-0026-02	Bricka	Washer.....		
534	2			1812-0812-01	Låsmutter	Locking nut.....		
541	1			1812-1400-01	Remskiva.....	Pulley.....		



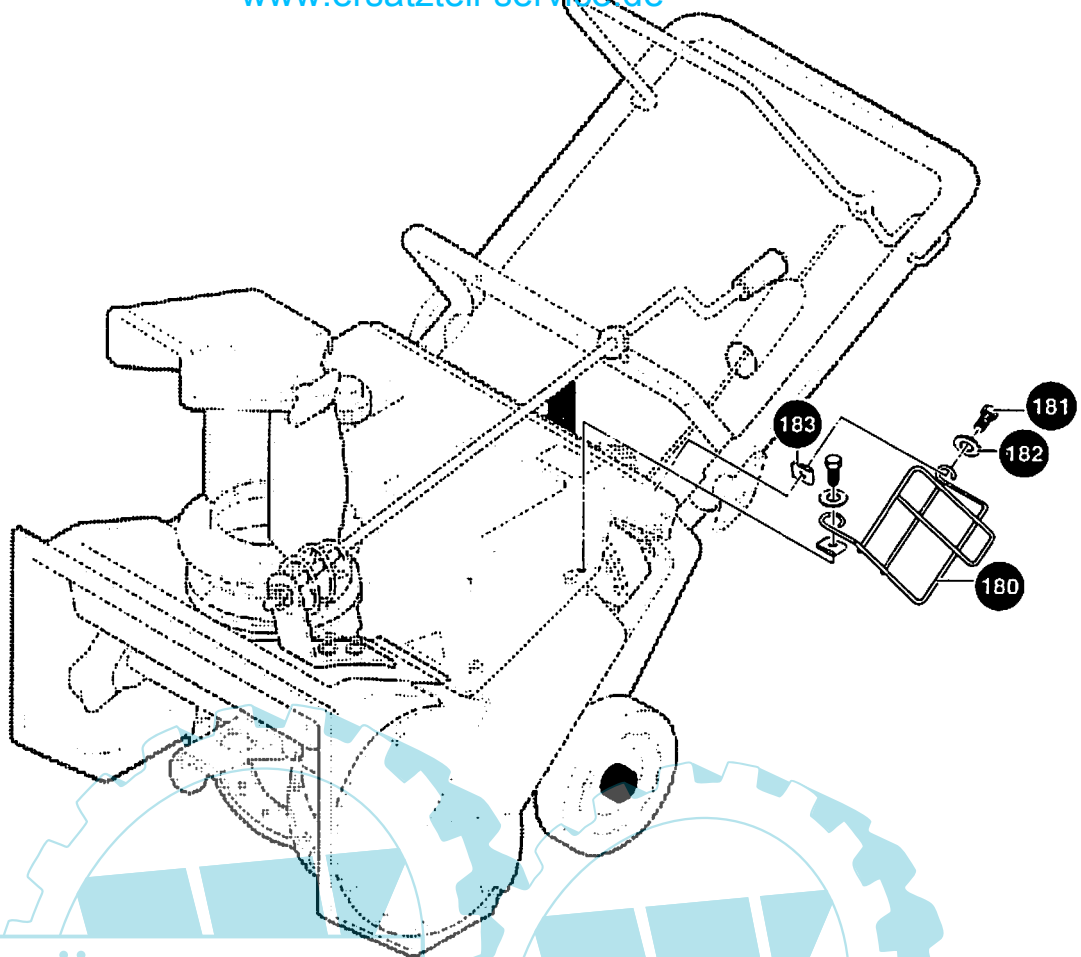
Utgåva Issue		Bildnr Picture No		320 REMTRANSMISSION RAM		320 BELT TRANSMISSION FRAME		Sida Page	
1997-39		867						6	
Pos. Fig.	Antal/Quantity			Art nr Part No	Benämning	Description	Sats Kit	Anmärkning Notes	
	1211								
11	2			9988-3619-16	Skruv.....	Screw.....			
12	4			9683-0030-02	Låsbricka.....	Lock washer.....			
25	2			1133-0976-01	Remstyrning.....	Belt guide.....			
28	2			9988-3625-16	Skruv.....	Screw.....			
33	1			1812-1401-01	Fjäder.....	Spring.....			
40	1			1812-1461-01	Spännarm.....	Idler arm.....			
41	1			9988-3613-16	Skruv.....	Screw.....			
42	1			9743-3621-32	Mutter.....	Nut.....			
45	1			1133-0936-01	Spännrulle.....	Idler pulley.....			
46	1			1133-0084-01	Vagnsbult.....	Carriage bolt.....			
47	1			9743-3721-32	Mutter.....	Nut.....			
70	1			1812-1399-01	Motorremskiva.....	Engine pulley.....			
71	1			9699-0062-02	Planbricka.....	Flat washer.....			
72	1			9987-5119-16	Skruv.....	Screw.....			
73	1			9683-0030-02	Låsbricka.....	Lock washer.....			
75	1			1812-1460-01	Drivrem.....	Drive belt.....			
80	1			1812-1438-01	Ramhalva-hö.....	Side frame-R.H.....			
81	1			1812-1437-01	Ramhalva-vå.....	Side frame-L.H.....			
90	1			1812-1431-01	Stödstag.....	Support rod.....			
91	2			9683-0035-02	Låsbricka.....	Lock washer.....			
92	2			9743-3721-32	Mutter.....	Nut.....			
100	1			1133-0941-01	Tankfäste.....	Fuel tank bracket.....			
101	2			9988-3519-16	Skruv.....	Screw.....			
102	2			1812-0812-01	Låsmutter.....	Locking nut.....			
110	1			1133-0954-01	Bränsletank.....	Fuel tank.....			
111	4			1133-0939-01	Skruv.....	Screw.....			
112	1			1812-1474-01	Tanklock.....	Gas tank cap.....			
113	1			1133-0992-01	Bränsleslang.....	Fuel line tubing.....			
114	2			1133-0070-01	Slangklämma.....	Fuel line clamp.....			



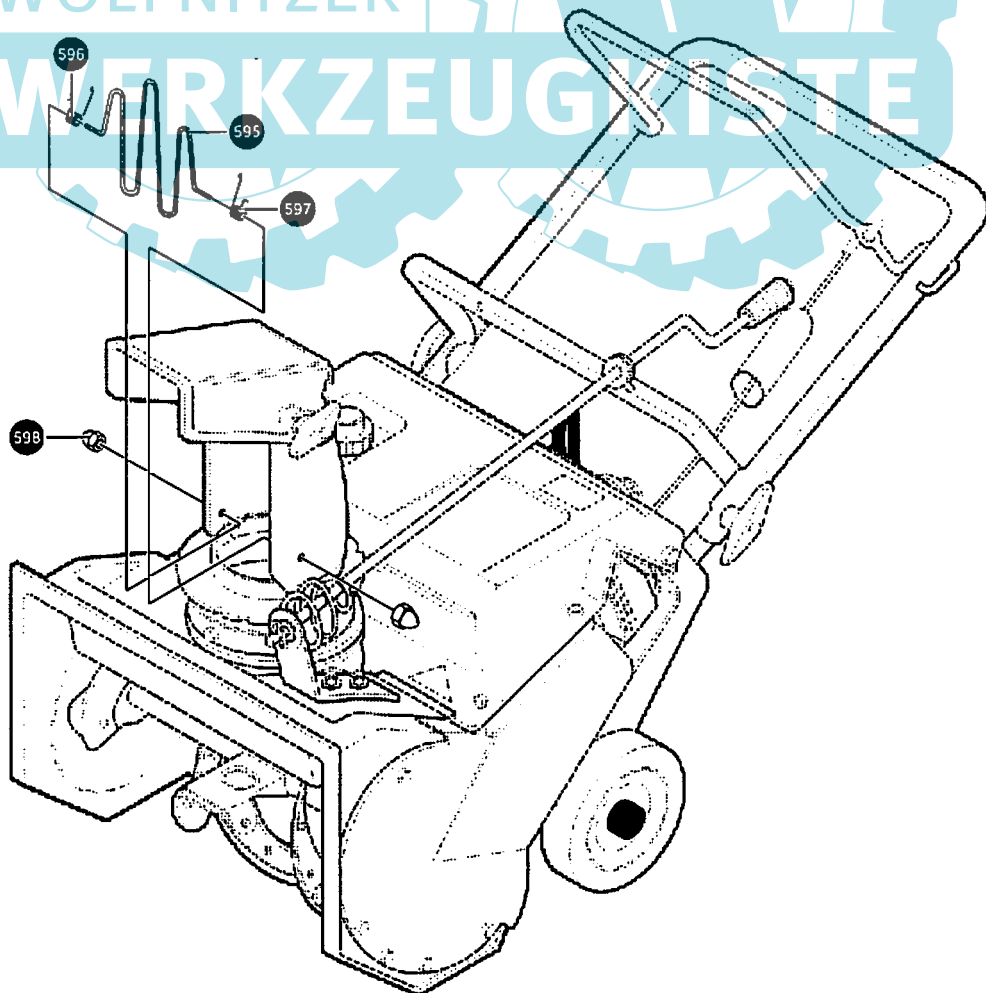
Utgåva Issue		Bildnr Picture No		320 KÅPOR		320 COVERS		Sida Page	
1997-39		868						8	
Pos. Fig.	Antal/Quantity			Art nr Part No	Benämning	Description	Sats Kit	Anmärkning Notes	
	1211								
120	1			1812-1384-01	Kåpa-nedre	Cover-bottom			
121	4			9988-3532-12	Skruv	Screw			
122	4			9699-0026-02	Bricka	Washer			
124	4			1812-0812-01	Låsmutter	Locking nut			
125	2			1133-0986-01	Skruv	Screw			
126	1			1812-1396-01	Förgasarlock	Carburettor cover			
127	2			1133-0955-01	Skruv	Screw			
128	2			1133-1026-01	Snabbmutter	Speed nut			
130	1			1133-0962-01	Linhylsa	Grommet & rope guide			
131	1			1133-0995-01	Starthandtag	Starter grip			
140	1			1133-0956-01	Tändningslås	Ignition switch			
141	1			1134-2853-01	Bricka	Washer			
142	1			1134-2852-01	Mutter	Nut			
143	1			1134-2848-01	Tändningsnyckel	Ignition key			
145	1			1133-0949-01	Primernippel	Primer			
146	1			1133-0930-01	Primerslang	Primer hose			
147	1			9795-3531-02	Mutter	Nut			
150	1			1133-0957-01	Remskydd	Belt cover			
151	6			1812-0959-01	Bult	Bolt			
152	6			1812-0630-01	Mutter	Nut			
153	1			9988-3513-16	Skruv	Screw			
154	1			9699-0026-02	Bricka	Washer			
155	1			1133-0942-01	Mutter	Nut			
157	3			1133-0955-01	Skruv	Screw			
158	1			9699-0026-02	Bricka	Washer			
159	3			1133-1026-01	Snabbmutter	Speed nut			
170	1			1133-1003-01	Motorkåpa-övre	Cover-top			
171	3			1133-0955-01	Skruv	Screw			
172	2			9699-0026-02	Bricka	Washer			
173	3			1133-1026-01	Snabbmutter	Speed nut			
174	1			1133-0952-01	Tätning	Housing seal strip			
175	1			1133-0953-01	Tätning	Chute seal strip			



Utgåva Issue 1997-39		Bildnr Picture No 869		320 UTKAST INSTÄLLNINGSVEV		320 DISCHARGE CHUTE CHUTE ROD		Sida Page 10	
Pos. Fig.	Antal/Quantity			Art nr Part No	Benämning	Description	Sats Kit	Anmärkning Notes	
	1211								
580	1			1133-0987-01	Utkastring.....	Chute ring			
581	4			1133-1014-01	Skruv.....	Screw.....			
582	4			1133-1018-01	Utkaströrlåt.....	Chute guide.....			
590	1			1133-1004-01	Utkaströr	Lower chute.....			
591	2			9988-3513-16	Skruv	Screw.....			
592	2			9727-3541-22	Mutter.....	Nut.....			
600	1			1133-0967-01	Utkaströrskärm.....	Upper chute			
601	1			1133-0969-01	Gångjärnsaxel.....	Hinge wire.....			
602	1			9899-3632-12	Skruv.....	Screw.....			
603	1			9699-0028-02	Planbricka.....	Flat washer.....			
604	1			1133-0932-01	Låsraff	T-knob			
605	1			9795-3631-02	Mutter.....	Nut.....			
606	1			1133-1023-01	Skruv.....	Screw.....			
607	1			9699-0028-02	Planbricka.....	Flat washer.....			
608	1			9743-3621-32	Mutter.....	Nut.....			
850	1			1133-0989-01	Inställningsvev.....	Upper chute rod.....			
851	1			9699-0035-02	Planbricka.....	Flat washer.....			
852	1			9599-0054-02	Saxpinne.....	Cotterpin.....			
853	1			1133-0973-01	Kupad fjäderbricka.....	Curved spring washer.....			
855	1			9699-0035-02	Planbricka.....	Flat washer.....			
856	1			1133-0959-01	Handtag.....	Knob.....			
857	1			1812-0396-01	Låsning.....	Retainer.....			
860	1			1812-0394-01	Öglebult.....	Eyebolt.....			
861	1			1812-0203-01	Bussning.....	Bushing.....			
863	1			9683-0035-02	Låsbricka.....	Lock washer.....			
864	1			9743-3721-32	Mutter.....	Nut.....			
870	1			1133-0975-01	Vevfäste.....	Chute rotation brkt.....			
871	2			9899-3622-16	Skruv.....	Screw.....			
872	2			9699-0028-02	Planbricka.....	Flat washer.....			
873	2			9683-0030-02	Låsbricka.....	Lock washer.....			
874	2			9795-3631-02	Mutter.....	Nut.....			



WÖLFNITZER
WERKZEUGKISTE



Utgåva Issue 1997-39		Bildnr Picture No 870		320 SKYDD		320 GUARDS		Sida Page 12	
Pos. Fig.	Antal/Quantity			Art nr Part No	Benämning	Description	Sats Kit	Anmärkning Notes	
	1211								
180	1			1133-0961-01	Ljuddämparskydd	Muffler guard			
181	2			9988-3516-16	Skruv	Screw			
182	2			9699-0026-02	Bricka	Washer			
183	2			1133-0942-01	Mutter	Nut			
595	1			1133-0970-01	Utkastskydd	Wire chute guide			
596	1			1133-0944-01	Fjäder	Torsion chute spring			
597	1			1133-0945-01	Fjäder	Torsion chute spring			
598	2			1133-0937-01	Hattlåsning	Acorn nut			

